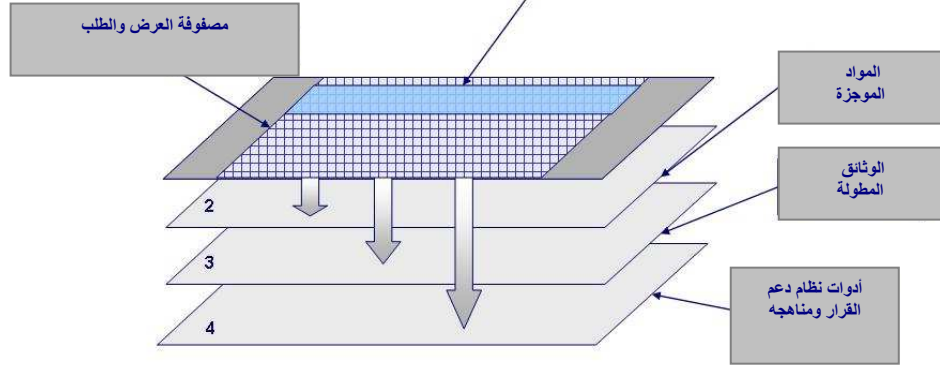




## المبادئ التوجيهية لنظام نوستروم لدعم القرار



## الوصف

كما هو موضح في الشكل أعلاه، صممت المبادئ التوجيهية بوصفها عنصراً مستقلاً بذاته، ولكنها جزء من هيكل أكثر تعقيداً يسمى "م وراء المبادئ التوجيهية لنظام نوستروم لدعم القرار" NOSTRUM-DSS Meta-Guidelines، الذي يعتبر أحد المنتجات الأساسية المتاحة على الموقع الإلكتروني لنظام نوستروم لدعم القرار.

وتؤكد السابقة "meta" على تجنب تكرار الجهود السابقة (أي كل ما سبق نشره من مبادئ توجيهية، أو صناديق أدوات، أو كتيبات)، والاستعاضة عنها بالاعتماد على المواد الموجودة بالفعل وتسهيل الوصول الموجه إلى الموارد المتاحة مع مستويات متزايدة من التفاصيل، بدءاً بالوثائق شديدة الإيجاز، مثل المذكرات الفنية، والملخصات الموجهة إلى واضعي السياسات وصولاً إلى نتائج المشروع والمواد المطولة (الأدوات والوسائل والمناهج).

ومن ثم، فما وراء المبادئ التوجيهية لنظام نوستروم لدعم القرار هو مجموعة من نتائج المشروع وغيرها من المواد المطورة لكي تساعد الممارسين وواضعي السياسات على تطوير استراتيجيات أفضل للإدارة المتكاملة لموارد المياه. وتركز هذه الأداة بشكل خاص على إتاحة المعلومات والمراجع حول أدوات ووسائل نظام دعم القرار المطورة لإنجاز المراحل المختلفة من عملية التخطيط.

ويمكن اعتبار ما وراء المبادئ التوجيهية أداة ثلاثية الأبعاد معتمدة على شبكة الإنترنت مبنية على سلسلة من الطبقات التي تعرض فيها المنتجات بدرجة أكبر من التفاصيل والمحتوى الفني.

## تفاصيل أكثر حول هيكل المبادئ التوجيهية

تم تطوير هيكل المبادئ التوجيهية لنظام نوستروم لدعم القرار بهدف دعم عمليتي وضع وتطبيق نظام محسن لدعم القرار من أجل الإدارة المتكاملة لموارد المياه في منطقة البحر المتوسط استناداً إلى المراحل الأساسية لعملية صنع القرار.

وتبدأ هذه المبادئ بالمرحلة التي تتعامل مع تحديد أصحاب المصلحة ذوي الصلة الذين سيتم إشراكهم، وتقييم (كمي وكيفي) لموارد المياه بحوض النهر في الدولة من خلال جمع البيانات وتنظيمها.

وتشكل هذه المرحلة القاعدة المبدئية للمعلومات التي ستبنى عليها المراحل اللاحقة لتحليل النظام، وتصميم نظام دعم القرار وتنفيذه، وهيكلية العملية التي ستؤدي في النهاية إلى تقييم وتحديد الاستراتيجيات المحبذة لإدارة المياه.

فعلى سبيل المثال، تساعد الوسائل المستندة إلى المشاركة التي تتم إدارتها باستخدام أدوات خاصة مرتبطة بنظام دعم القرار بمجال إدارة المياه في الوصول إلى فهم مشترك ضمن الأطراف الفاعلة المختلفة (أي المنظمات الحكومية، وممثلو مجموعات المصالح المحددة، والمنظمات غير الحكومية المحلية أو القومية، والنقابات والاتحادات المهنية، وممثلو المجتمع المدني، والخبراء) على جميع المستويات (المحلية والإقليمية والقومية)، وتحسين قبول القرار المتخذ.

ويتم تطوير أطر منهجية لهيكل وإدارة جميع مراحل تطوير الأدوات المتصلة بعملية صنع القرار المعينة، والسماح بإحداث تكامل بين مختلف المناهج.

انظر ما وراء المبادئ التوجيهية لنظام نوستروم لدعم القرار:

<http://www.nostrum-dss.eu>

الصفحة الرئيسية << المنتجات النهائية >> دعم السياسة << ما وراء المبادئ التوجيهية

- الكلمات الرئيسية: الإدارة المتكاملة لموارد المياه
- الكلمات الرئيسية: تحليل الأطراف الفاعلة
- الكلمات الرئيسية: تحليل المشكلة
- الكلمات الرئيسية: وضع نماذج مبتكرة للنظام
- الكلمات الرئيسية: تصميم نظام دعم القرار
- الكلمات الرئيسية: تحليل الخيارات
- الكلمات الرئيسية: الإجراءات والمراقبة

